

HaVent®

Zavzdušnění a odvzdušnění na nejvyšší úrovni



INSPIRING TECHNOLOGY

hawle

HaVent[®]

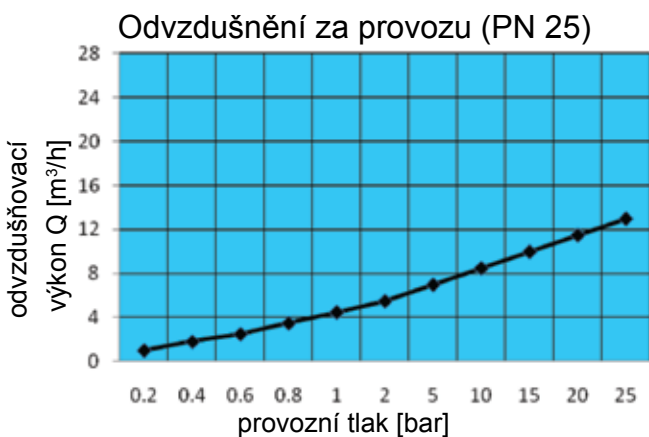
Zavzdušnění a odvzdušnění na nejvyšší úrovni

HaVent[®] PN 16 a PN 25

- certifikováno DVGW
- varianty pro PN16 a PN25
- vylepšený výkon za/odvzdušňování
- vyroben z vysoce kvalitních materiálů
- snadná manipulace a údržba
- vyjímečná odolnost proti UV záření
- jednočinný (zavzdušnění nebo odvzdušnění) na dotaz
- jiné varianty připojení nebo proplach na dotaz
- varianty připojení:
příruba DN 50 a DN 80, vnitřní závit 2"
- odvzdušnění za provozu:
PN 16 = 0 až 16 barů
PN 25 = 0,2 až 25 barů

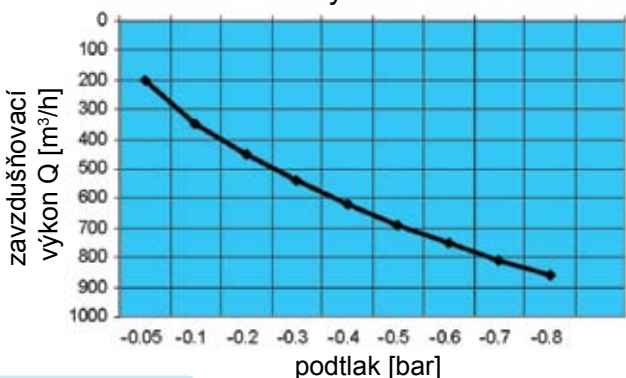


HaVent[®] charakteristika



Zavzdušnění potrubí (PN 25 a PN 16)

Při podtlaku -0,1 bar dosahuje ventil zavzdušňovací výkon až 300 m³/h.



Odvzdušňovací výkon (PN 25 a PN 16)

Již při rozdílu tlaku 0,1 bar dosahuje výkonu odvzdušnění až 400 m³/h.



HaVent® PN 16

obj.č. 9871

Patentovaný mechanismus ventilu.

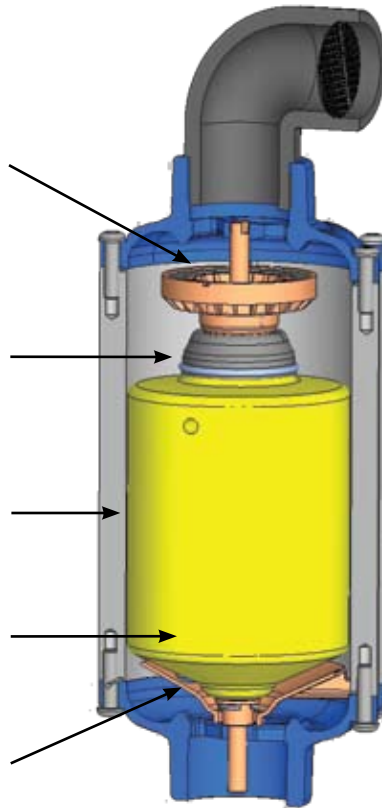
Velký průřez pro zavzdušnění a odvzdušnění při plnění a vyprazdňování potrubí $A = 1\,500\text{ mm}^2$.

Velký pracovní odvzdušňovací průřez pro bezpečné odvzdušnění za provozu $A_{\text{max.}} = 200\text{ mm}^2$.

Odolné tělo z eloxovaného hliníku.

Robustní plovák z pěnového plastu.

Pomocné sedlo pro zlepšení uzavíracích vlastností.



Mechanismus ventilu:

- žádné volné části
- vyjmutelný v jednom kusu
- snadná výměna uzavíracích částí
- jednoduché vyčištění



HaVent® PN 25

obj.č. 9872

Patentovaný mechanismus ventilu.

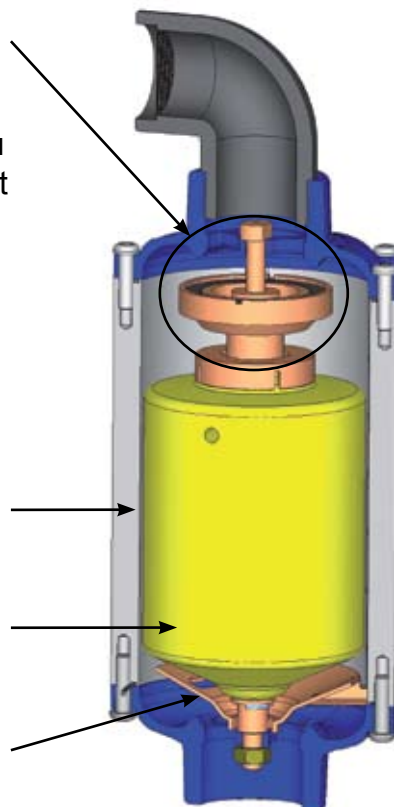
Výměnou vnitřního mechanismu lze snadno ventil PN 16 předělat na PN 25.

Velký průřez pro zavzdušnění a odvzdušnění při plnění a vyprazdňování potrubí $A = 1\,500\text{ mm}^2$.

Odolné tělo z eloxovaného hliníku.

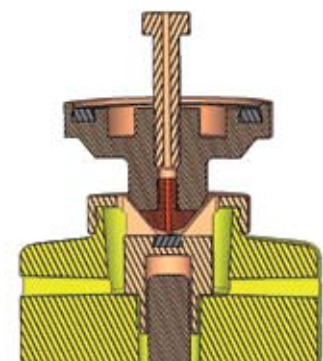
Robustní plovák z pěnového plastu.

Pomocné sedlo pro zlepšení uzavíracích vlastností.



Mechanismus ventilu:

- optimální vstřebávání sil
- nová technologie zajišťuje minimální opotřebení těsnících částí



HaVent®

Odvzdušňovací a zavzdušňovací souprava

HaVent® sestava

obj.č. 9825

Konstrukční vlastnosti:

- provozní tlak:
0 - 16 bar, 0,2 - 25 bar
- max. odvzdušňovací výkon:
700 m³/h
- protipodtlaková ochrana
- snadná manipulace a údržba

Zvláštní provedení:

- pouze zavzdušnění
- pouze odvzdušnění
- ochrana proti spodní vodě
- ochrana proti zaplavení

Složení:

- 1) Odřuk
- 2) HaVent PN 16 nebo PN 25
- 3) Tělo z nerezové oceli
- 4) Varianty připojení:
DN 50 nebo DN80



Příslušenství

obj.č. 9826 Univerzální proplachovací a odběrová souprava



obj.č. 1790 Uliční poklop

